



EZ28

Zero Tail Kettenbagger



Das Design für Champions: EZ28

Der Kompaktbagger EZ28 kombiniert die Vorteile eines Zero Tail Baggers mit einer neu gestalteten Kabine. Ein innovativer Frontscheibenmechanismus zum einfachen

Belüften, Steuerhebelträger, der breite Kabineneinstieg sowie die Anordnung von Bedien- und Anzeigenelementen des EZ28 sind ergonomisch perfekt an die Bedürfnisse Ihres Arbeitsplatzes angepasst.

- Die neu designte Kabine des EZ28 ist ergonomisch und geräumig.
- Der innovative Frontscheibenmechanismus zum einfachen Belüften und Kommunizieren.
- Die modularen Steuerhebelträger ermöglichen maximale Übersichtlichkeit und Sicherheit.
- Kein Hecküberstand und kompakte Abmessungen für flexible Einsätze auf engem Raum.
- Vertical Digging System (VDS) und EASY LOCK optional.



Technische Daten

Betriebsdaten

Transportgewicht min.	2.575 kg
Betriebsgewicht	2.735 - 3.382 kg
Reißkraft max.	15,3 kN
Losbrechkraft max.	22,5 kN
Grabtiefe max. max.	2.744 mm
Ausschütthöhe	2840 - 3087 mm
Ausschütthöhe max. max.	3.087 mm
Grabradius max. max.	4.806 mm
Oberwagendrehzahl	10,2 1/min
L x B x H	4255 x 1570 x 2408 mm

Motordaten

Motorhersteller	Yanmar
Motortyp	3TNV76
Motor	Wassergekühlter 3-Zylinder Dieselmotor
Hubraum	1.115 cm ³
Drehzahl	2.500 1/min
Motorleistung nach ISO	15,2 kW
Batterie	44 Ah
Tankinhalt	36 l

Hydraulikanlage

Arbeitspumpe	Doppelpumpe- & Doppelzahnradpumpe
Förderleistung	30,8 l/min
Betriebsdruck für Arbeits- und Fahrhydraulik	225 bar
Betriebsdruck Drehwerk	206 bar
Hydrauliktank	26,5 l

Fahrwerk

Fahrgeschwindigkeit max.	3,8 km/h
Kettenbreite	300 mm
Bodenfreiheit	277 mm

Planierschild

Breite	1.570 mm
Höhe	290 mm
Hub max., über Planum	380 mm

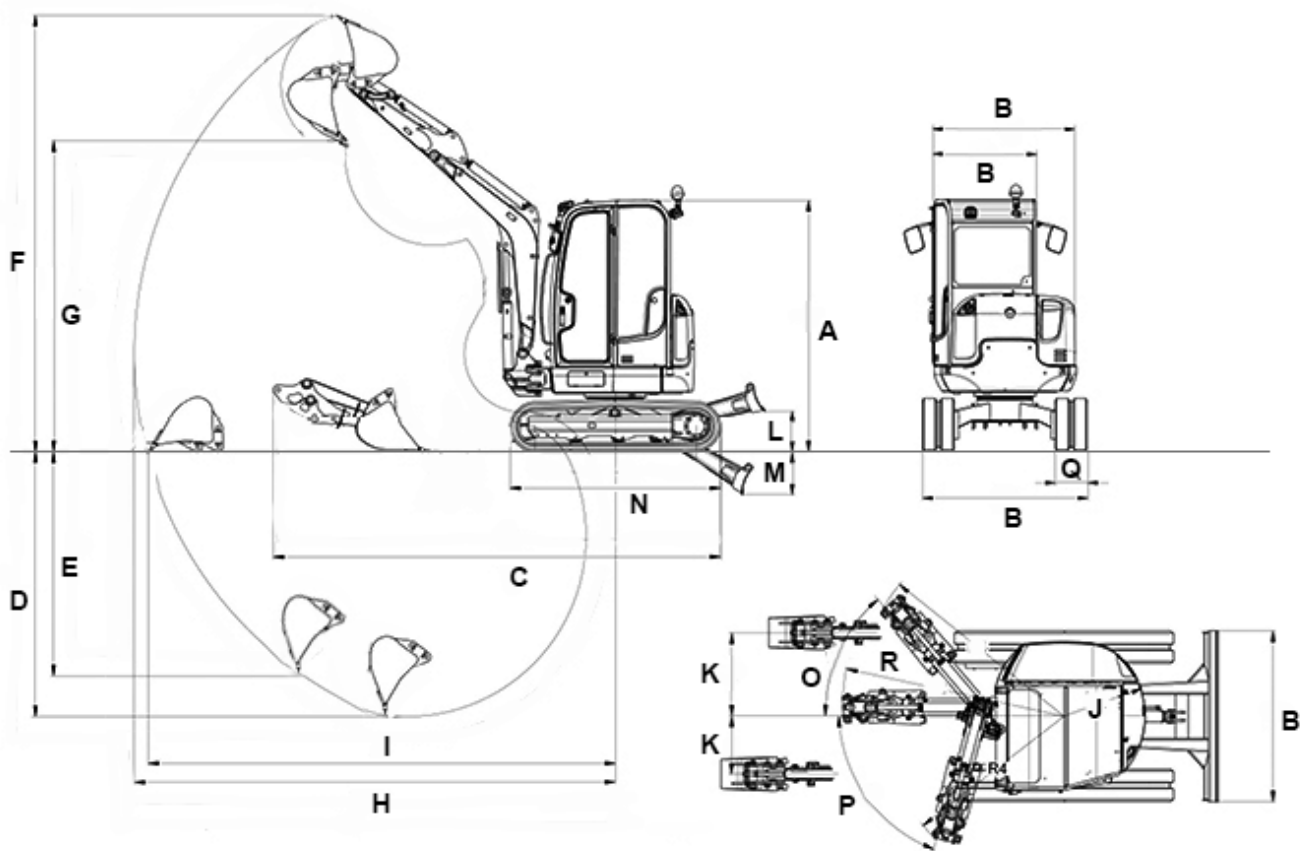


**WACKER
NEUSON**
all it takes!

Hub max., unter Planum	419 mm
Schallpegel	
Schallpegel (LwA) nach 2000/14/EG	93 dB(A)
Kabine - Schalldruckpegel LpA nach ISO 6394	79 dB(A)



Abmessungen



VDS

A	Höhe	2.408 mm	2.526 mm
B	Breite Fahrerkabine	970 mm	970 mm
B	Breite Oberwagen	1.340 mm	1.340 mm
B	Breite Fahrwerk	1.570 mm	1.570 mm
C	Transportlänge (kurzer Löffelstiel)	4.255 mm	4.199 mm
C	Transportlänge (langer Löffelstiel)	4.272 mm	4.241 mm
D	Grabtiefe max. Max. (kurzer Löffelstiel)	2.544 mm	2.418 mm
D	Grabtiefe max. Max. (langer Löffelstiel)	2.744 mm	2.617 mm
E	Einstehtiefe Max. senkrecht (kurzer Löffelstiel)	1.962 mm	1.845 mm



E	Einstehtiefe Max. senkrecht (langer Löffelstiel)	2.152 mm	2.035 mm
F	Einstehtiefe Max. (kurzer Löffelstiel)	4.169 mm	4.300 mm
F	Einstehtiefe Max. (langer Löffelstiel)	4.299 mm	4.430 mm
G	Ausschütthöhe max. Max. (kurzer Löffelstiel)	2.840 mm	2.960 mm
G	Ausschütthöhe max. Max. (langer Löffelstiel)	2.970 mm	3.087 mm
H	Grabradius max. Max. (kurzer Löffelstiel)	4.613 mm	4.614 mm
H	Grabradius max. Max. (langer Löffelstiel)	4.805 mm	4.806 mm
I	Reichweite Max. am Boden (kurzer Löffelstiel)	4.481 mm	4.443 mm
I	Reichweite Max. am Boden (langer Löffelstiel)	4.681 mm	4.644 mm
J	Heckschwenkradius	759 mm	759 mm
K	Auslegerversetzung Max. auf Mitte Löffel rechte Seite	764 mm	765 mm
K	Auslegerversetzung Max. auf Mitte Löffel linke Seite	533 mm	534 mm
L	Stapelhöhe Max. Planierschild über Planum	380 mm	388 mm
M	Schürftiefe Max. Planierschild unter Planum	419 mm	411 mm
N	Länge	2.006 mm	2.006 mm
O	Schwenkwinkel Max. Armsystem nach rechts	50 °	50 °
P	Schwenkwinkel Max. Armsystem nach links	75 °	75 °
Q	Kettenbreite	300 mm	300 mm
--	Abstand Löffel Planierschild (kurzer Löffelstiel)	354 mm	326 mm
--	Abstand Löffel Planierschild (langer Löffelstiel)	259 mm	218 mm
R	Auslegerschwenkradius Mitte	2.080 mm	2.054 mm
--	Auslegerschwenkradius rechts	1.960 mm	1.943 mm
--	Auslegerschwenkradius links	1.641 mm	1.640 mm
--	Länge Laufwerk	2.006 mm	2.021 mm
--	Breite Planierschild	1.570 mm	1.570 mm



**WACKER
NEUSON**
all it takes!

-- Höhe Planierschild

300 mm

300 mm

Hinweis

Bitte beachten Sie, dass das Produktangebot landesspezifisch variieren kann. Unter Umständen sind die hier dargestellten Inhalte / Produkte in Ihrem Land nicht erhältlich. Genauere Informationen zur Motorleistung entnehmen Sie bitte der Betriebsanleitung; die tatsächlich abgegebene Leistung kann aufgrund spezifischer Betriebskonditionen variieren.

Änderungen und Irrtümer vorbehalten. Abbildungen ähnlich.

Copyright © 2017 Wacker Neuson SE.