



WL44

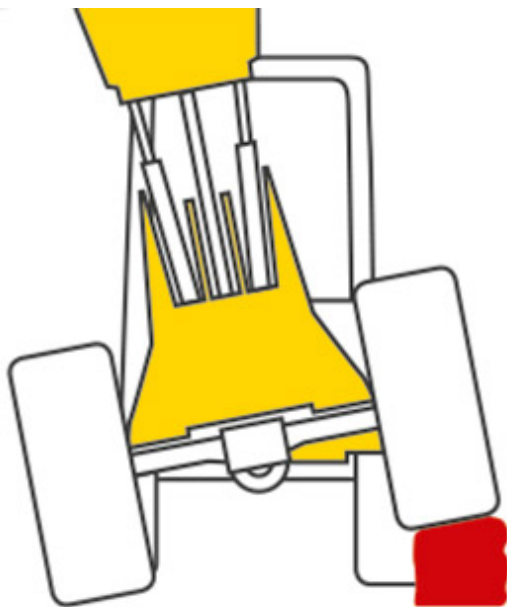
Knickgelenkte Radlader



Multitalent für tagtägliche Höchstleistungen

Der knickgelenkte Radlader WL44 bietet Ihnen Kraft, Wendigkeit und Effizienz in einer Maschine. Damit schafft er ordentlich etwas weg – und das bei jedem Einsatz. Kompakte Maße verbunden mit innovativer Technik und einem überzeugenden Preis-Leistungs-Verhältnis ergeben eine perfekte Verbindung aus Kraft und Wirtschaftlichkeit.

- 0,8 m³ Schaufelinhalt bei 1,3 t/m³ Schüttgutdichte
- Leistungsstarke Hydraulik mit vielen Optionen, wie zum Beispiel Highflow für die unterschiedlichsten Anbauwerkzeuge
- Freier Servicezugang zu Hydraulik, Motor und Luftfilter – verkürzt die Wartung und damit auch die Stillstandzeiten
- Verschiedene Motorleistungen für jeden Einsatzbereich erhältlich
- Hohe Losbrechkräfte für große Volumen durch Z-Kinematik



Das Knick-Pendelgelenk

Der Garant für größtmögliche Stabilität und Wendigkeit. Durch das Gelenk haben alle vier Räder ständigen Bodenkontakt und die Maschine bewegt sich mit maximaler Traktion. Außerdem wird die Maschine damit einzigartig wendig. Kurvenfahrten im Winkel von bis zu 45° Grad sind so möglich.



**WACKER
NEUSON**
all it takes!

Differenzialsperre

Um auch auf schwierigem Untergrund zuverlässig arbeiten zu können, greift die zuschaltbare 100-Prozent Differenzialsperre. Das Resultat: maximale Schubkräfte bei hervorragender Bodenhaftung. Beim normalen Fahrbetrieb ist die Sperre nicht zugeschaltet. Das schützt die Reifen vor unnötigem Verschleiß sowie den befahrenen Untergrund.



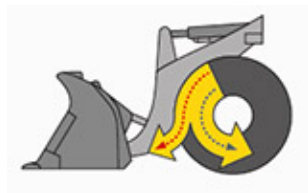
Inch-Brems-Pedal

- Volle Power für die Hydraulik und gleichzeitig die Fahrgeschwindigkeit verringern: Dafür benötigen Sie bei Radladern von Wacker Neuson nur ein Pedal
- Sowohl mechanisches als auch hydraulisches Bremsen („inchen“) können Sie über das Inch-Brems-Pedal regeln.
- Die Vorteile liegen auf der Hand: weniger Verschleiß der Betriebsbremse sowie optimale Leistungsaufteilung der Motorleistung



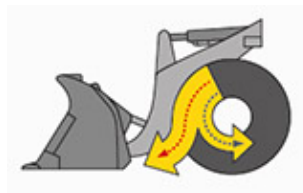
Kein Druck auf Inch-Brems-Pedal:

volle Kraft für den Fohrantrieb



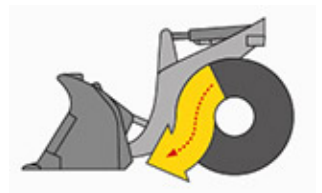
Leicht gedrücktes Inch-Brems-Pedal:

Geschwindigkeit wird reduziert, mehr Kraft in die Arbeitshydraulik



Stärker gedrücktes Inch-Brems-Pedal:

Das Tempo wird weiter reduziert, noch mehr Kraft in die Arbeitshydraulik



Voll gedrücktes Inch-Brems-Pedal:

Der Radlader steht, volle Kraft in die Arbeitshydraulik

Zwei Hubzylinder

- für noch mehr Stabilität der Ladeanlage
- die Kraft der Hydraulik wird optimal auf die Ladeschwinge verteilt





Wählen Sie Ihren Fahrerstand

- Alle Fahrerstände der Radlader von Wacker Neuson sind perfekt auf die Anforderungen des Baustellen-Alltags ausgelegt - und erfüllen hohe Sicherheitsstandards
- ROPS-Schutz (Roll Over Protective Structure)
- FOPS-Schutz (Falling Object Protective Structure)
- Für den WL44 sind diverse Fahrerschutzdach- und Kabinenversionen verfügbar



Komfortkabine (1-türig)

- Ergonomischer Arbeitsplatz: Viel Beinfreiheit, übersichtlich angeordnete Kombi-Instrumente, bequemer, luftgefederter Fahrersitz und eine verstellbare Joystick-Konsole
- Große Glasfenster an allen Seiten für den optimalen Überblick auf den Arbeitsbereich
- Die Tür zur Kabine lässt sich 180° öffnen





**WACKER
NEUSON**
all it takes!

Wartung

Freier Servicezugang zu Hydraulik, Motor und Luftfilter: Durch leicht zu öffnende Service- und Wartungsklappen benötigen Sie dafür nur wenige Handgriffe. Die schnelle Wartung verkürzt die Zeiten von Stillstand und Sie sparen dadurch bares Geld.



Innenraum Kabine



**Wartungszugänge im
Innenraum der Kabine**



**Leicht zu öffnende
Motorhaube**



**Serviceklappe an der
Außenseite der
Komfortkabine**



WL44 Technische Daten

WL44

	Motor Standard	Motor Optional	Motor Optional*
Motordaten			
Motorhersteller	Perkins	Perkins	Deutz
Motortyp	404 D-22	404 F-22T	TCD 2.9 L4
Zylinder	4	4	4
Motorleistung kW	35,7	44,7	55,4
bei Drehzahl maximal 1/min	2.600	2.800	2.300
Hubraum cm ³	2.216	2.216	2.900
Kühlmitteltyp	Wasser	Wasser	Wasser/Ladeluft
Elektrische Anlage			
Betriebsspannung V	12		12
Batterie Ah	95		95
Lichtmaschine A	85		85
Gewichte			
Betriebsgewicht kg	4.600		4.600
Kipplast mit Schaufel - Maschine gerade kg	2.626		3.043
Kipplast mit Schaufel - Maschine geknickt kg	2.173		2.577
Kipplast mit Palettengabel - Maschine gerade kg	2.258		2.546
Kipplast mit Palettengabel - Maschine geknickt kg	1.896		2.164
Fahrzeugdaten			
Schaufelinhalt Standardschaufel m ³	0,8		0,8
Fahrtrieb	hydrostatisch über Gelenkwelle		hydrostatisch über Gelenkwelle
Achsen	PA1400		PA1400
Fahrerstand	FSD (Kabine)		Kabine
Geschwindigkeit (optional) km/h	0-20 (30)		0-20 (30)
Fahrstufen	2		2
Standardbereifung	12.5-18 MPT ET-50		405/70 R 18 EM ET0
Hydraulikanlage			
Fahrhydraulik - Arbeitsdruck bar	445		445
Arbeitshydraulik - Arbeitsdruck bar	210		210
Arbeitshydraulik - Fördermenge l/min	58,5		58,5
Arbeitshydraulik - Fördermenge (optional bis zu) l/min	70		70



**WACKER
NEUSON**
all it takes!

	Motor Standard	Motor Optional	Motor Optional*
Füllmengen			
Kraftstofftankinhalt l	82		82
Hydrauliktank l	66		66
Schallpegel			
Garantierter Schalleistungspegel LwA dB(A)	101		101

Standardschaufel = Erdschaufel, 1.900 mm Breite

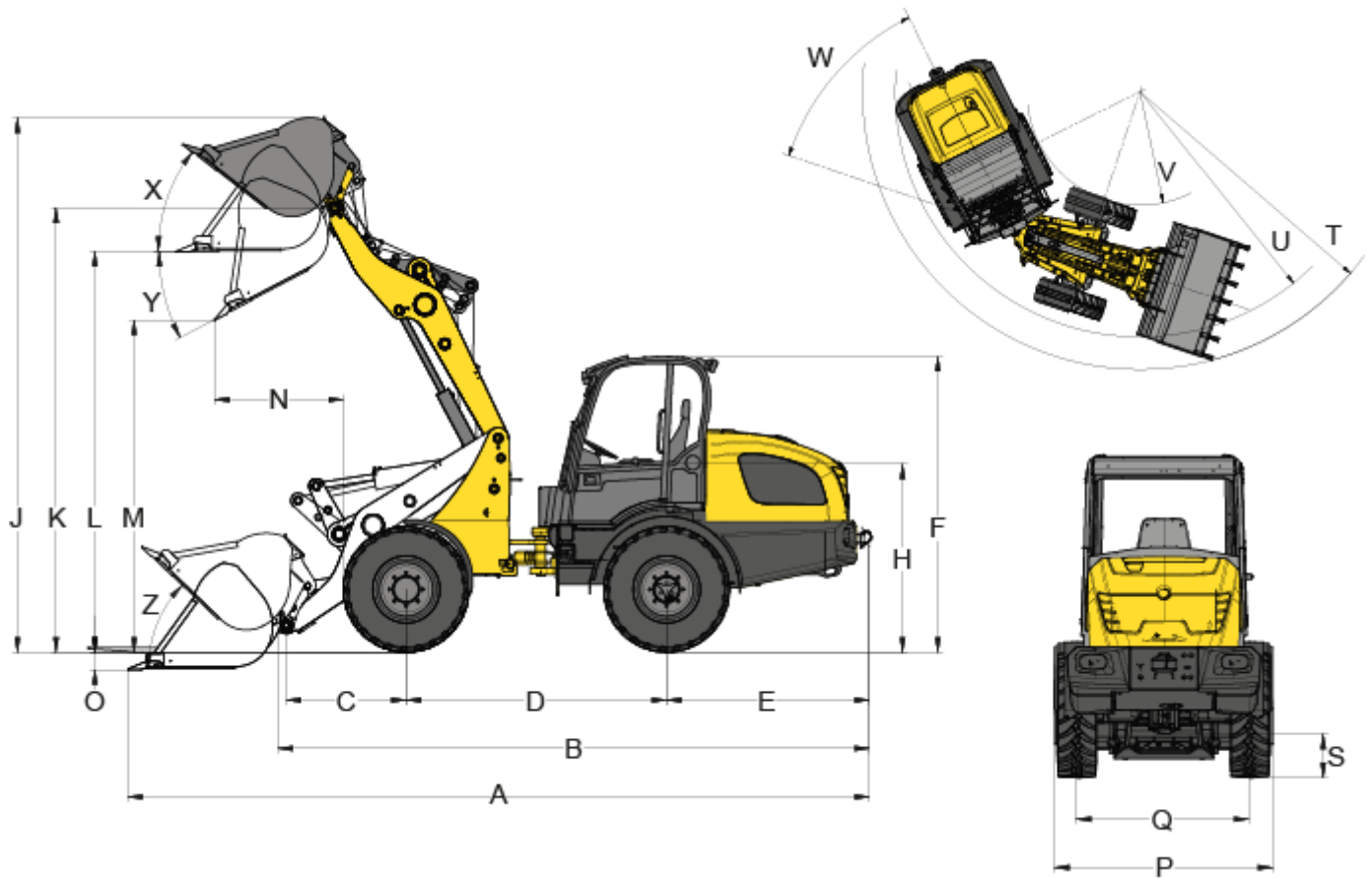
FSD = Fahrerschutzdach

Kipplastberechnung nach ISO 14397-EN474-3

*Ausstattungsvariante (großer Motor, Kabine, Bereifung 405/70 R 18 EM ET0)



WL44 Abmessungen



	Standardbereifung	12.5-18 MPT ET-50
A	Gesamtlänge	5.542 mm
B	Gesamtlänge ohne Schaufel	4.647 mm
C	Schaufeldrehpunkt bis Achsmitte	1.027 mm
D	Radstand	2.005 mm
E	Hecküberhang	1.531 mm
F	Höhe mit Fahrerschutzdach niedrig	2.334 mm
F	Höhe mit Fahrerschutzdach hoch	2.472 mm
F	Höhe mit Kabine	2.530 mm
H	Sitzhöhe	1.471 mm



**WACKER
NEUSON**
all it takes!

J	Gesamtarbeitshöhe	4.057 mm
K	Hubhöhe max. - Schaufeldrehpunkt	3.353 mm
L	Überladehöhe	3.020 mm
M	Ausschütthöhe max.	2.475 mm
N	Reichweite bei M	694 mm
O	Schürftiefe	123 mm
P	Gesamtbreite	1.825 mm
Q	Spurbreite	1.500 mm
S	Bodenfreiheit	358 mm
T	Radius maximal	4.275 mm
U	Radius am Außenrand	3.587 mm
V	Innenradius	1.685 mm
W	Knickwinkel	42 °
X	Rückrollwinkel bei max. Hubhöhe	43 °
Y	Auskippwinkel maximal	39 °
Z	Rückrollwinkel am Boden	42 °

Alle Werte mit Standardschaufel: Erdschaufel 1.900 mm, 0,80 m³ und Standardbereifung: 12.5-18 MPT ET-50

Hinweis

Bitte beachten Sie, dass das Produktangebot landesspezifisch variieren kann. Unter Umständen sind die hier dargestellten Inhalte / Produkte in Ihrem Land nicht erhältlich. Genauere Informationen zur Motorleistung entnehmen Sie bitte der Betriebsanleitung; die tatsächlich abgegebene Leistung kann aufgrund spezifischer Betriebskonditionen variieren.

Änderungen und Irrtümer vorbehalten. Abbildungen ähnlich.

Copyright © 2019 Wacker Neuson SE.