



DT08

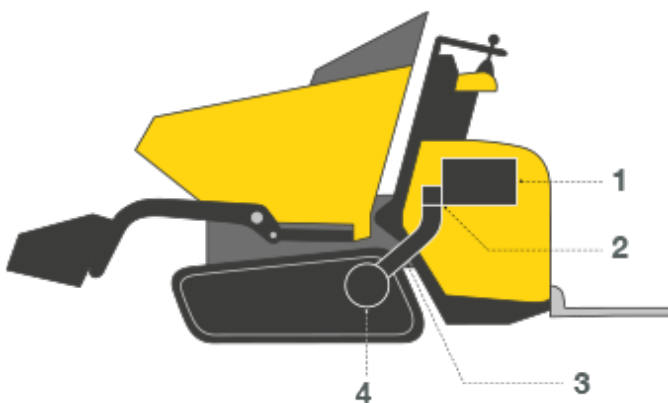
Kettendumper



Der Mietparkprofi: DT08.

Der Kettendumper DT08 von Wacker Neuson ist aufgrund seiner kompakten Abmessungen und seiner exakten Steuerbarkeit auf jedem Untergrund zentimetergenau zu manövrieren. Mit seinen 800 kg Nutzlast bei nur 79 cm Maschinenbreite ist der DT08 die ideale Ergänzung für jeden Mietpark.

- Einfache und komfortable Bedienung dank voll hydrostatischem Fahrtrieb; Leistungsstarke Antriebsmotoren (Benzin oder Diesel).
- Robuste Laufwerkskonstruktion auf Langlebigkeit und geringen Verschleiß ausgelegt.
- Optimales Verhältnis zwischen geringem Eigengewicht und maximaler Nutzlast.
- Kompakte Abmessungen (79 cm), ideal für beengte Verhältnisse und Durchfahrten durch Standard-Türen; Große Bodenfreiheit.
- Gummikette und eine optimale Gewichtsverteilung verringern den Bodendruck und verhindern Schäden auf empfindlichen Böden; Optimal auf die Maschine zugeschnittenes Kühlsystem garantiert den Einsatz auch in Gebieten mit höheren Temperaturen.



1. Dieselmotor
2. Doppel-Verstellpumpe
3. Hochdruckleitungen von Pumpe zu Motor
4. Verteilergetriebe / Achse

Hydrostatischer Fahrtrieb

Einfach starten und losfahren: Dank hydrostatischem Fahrtrieb sind keine häufigen Gangwechsel nötig und der Fahrer kann sich ganz auf seine Arbeit konzentrieren. Ideal für Mietparks oder bei häufig wechselnden Fahrern.

- Hydraulisch vorgesteuerte Fahrhebel für feinfühliges Bedienen des DT12, DT15 und DT25
- Zwei Fahrstufen: wahlweise feinfühlig mit hoher Zugkraft oder schnell (nicht im DT10)
- Hydraulischer Fahrtrieb und Arbeitshydraulik voneinander unabhängig bedienbar
- Geringe Service- und Wartungskosten dank verschleißbarem Antrieb



**WACKER
NEUSON**
all it takes!



Wartung

Bei der Wartung lassen sich wertvolle Zeit und damit bares Geld sparen. Denn je besser und schneller der Zugang zu Hydraulik oder Motor, desto schneller ist die Maschine wieder im Einsatz.

- Guter Servicezugang, um tägliche Kontrollarbeiten sicher zu erledigen
- Schneller Zugang zu den Wartungspunkten
- Hohes Maß an Sicherheit durch abschließbare Motorhaube



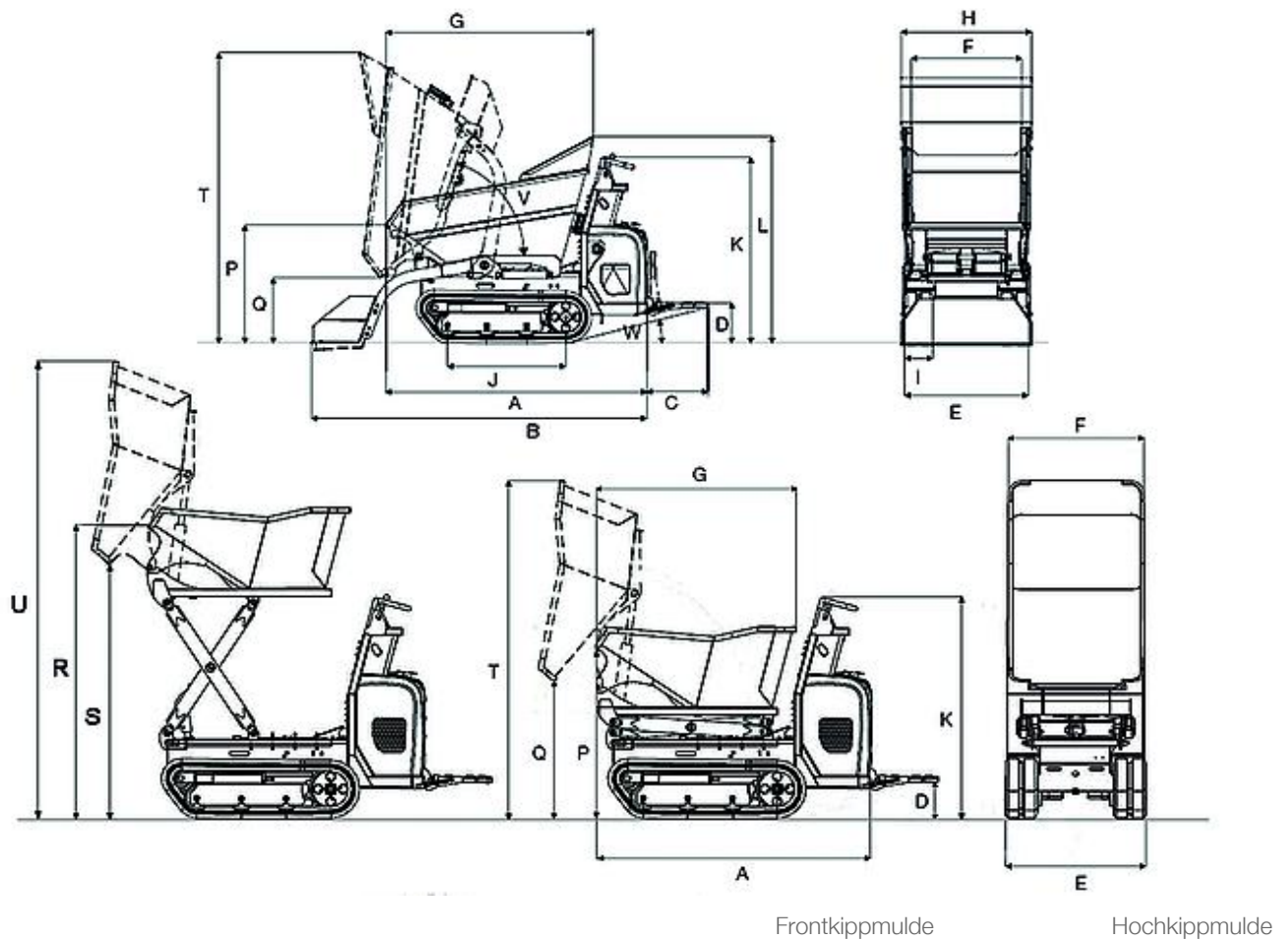
Technische Daten

	Frontkipmulde	Hochkipmulde
Betriebsdaten		
Transportgewicht Benzin kg	520	580
Transportgewicht mit SLE kg	590	
Transportgewicht Diesel kg	560	625
Transportgewicht mit SLE kg	630	
Nutzlast max. kg	800	800
Muldeninhalt gestrichen l	334	240
Muldeninhalt gehäuft l	387	280
L x B x H * mm	1660 x 790 x 1180	1545 x 790 x 1240
Motordaten		
Motorleistung Benzin kW	6,7	6,7
Motorleistung Diesel kW	6,8	6,8
bei Drehzahl 1/min	3.600	3.600
Fahrgeschwindigkeit max. km/h	4	4
Steigfähigkeit %	36	36

* Model with front-tipping skip



Abmessungen



Frontkipmulde

Hochkipmulde

A	Länge (ohne Trittbrett)	1.660 mm	1.545 mm
B	Länge mit SLE (ohne Trittbrett)	2.132 mm	
C	Länge Trittbrett	388 mm	387 mm
D	Höhe über Trittbrett	235 mm	234 mm
E	Breite Unterwagen	790 mm	790 mm
F	Muldenbreite	830 mm	764 mm
G	Muldenlänge	1.320 mm	1.134 mm
H	Breite mit SLE	830 mm	
I	Kettenbreite Track	180 mm	180 mm



**WACKER
NEUSON**
all it takes!

J	Länge Kettenaufstand	753 mm	753 mm
K	Höhe über Bedienstand	1.240 mm	1.240 mm
L	Höhe über Handschutz der Mulde (mit SLE)	1.313 mm	
P	Höhe Frontkante der Mulde	750 mm	964 mm
Q	Ausschütthöhe max.	420 mm	757 mm
R	Höhe Frontkante der Hochkippmulde angehoben		1.646 mm
S	Ausschütthöhe max. Hochkippmulde angehoben		1.426 mm
T	Höhe Max. Höhe, Mulde angehoben	1.845 mm	1.898 mm
U	Höhe Max. Höhe, Hochkippmulde angehoben		2.570 mm
V	Auskippwinkel Mulde	72 °	82 °
W	Rückrollwinkel Trittbrett	14 °	13 °
Y	Bodenfreiheit	110 mm	110 mm

Hinweis

Bitte beachten Sie, dass das Produktangebot landesspezifisch variieren kann. Unter Umständen sind die hier dargestellten Inhalte / Produkte in Ihrem Land nicht erhältlich. Genauere Informationen zur Motorleistung entnehmen Sie bitte der Betriebsanleitung; die tatsächlich abgegebene Leistung kann aufgrund spezifischer Betriebskonditionen variieren.

Änderungen und Irrtümer vorbehalten. Abbildungen ähnlich.

Copyright © 2017 Wacker Neuson SE.